

GRUNDWISSENTEST 2020 IM FACH MATHEMATIK

FÜR DIE JAHRGANGSSTUFE 7 DER REALSCHULE

HINWEISE:

- Beim Kopieren der Aufgabenblätter ist auf die Maßhaltigkeit zu achten, um Verzerrungen zu vermeiden.
- Nicht zugelassen sind Taschenrechner und Formelsammlung.
- Bei formalen Mängeln soll großzügig verfahren werden.
- Es werden nur ganze Punkte vergeben.
- Der Grundwissentest findet im Schuljahr 2020/21 auf freiwilliger Basis und ohne Benotung statt (vgl. KMS IV.2-BS6402.0/10/5 vom 16.06.2020). Um die Gesamtleistung dennoch einordnen zu können, sei der folgende Bewertungsmaßstab angefügt:

BEWERTUNGSMAßSTAB:

Erreichte Punkte	(Note)
23 – 19	1
18 – 15	2
14 – 11	3
10 – 7	4
6 – 4	5
3 – 0	6

ANMERKUNG:

Im Lösungsmuster ist zu jeder Aufgabe eine Zuordnung zu den allgemeinen mathematischen Kompetenzen und mathematischen Leitideen angegeben.

Aufgeführt sind jeweils die **im Vordergrund** stehenden Kompetenzen und Leitideen, bezogen auf den dargestellten Lösungsvorschlag.

MATHEMATISCHE LEITIDEEN – PIKTOGRAMME:



ZAHL



MESSEN



RAUM UND FORM



FUNKTIONALER ZUSAMMENHANG



DATEN UND ZUFALL

ALLGEMEINE MATHEMATISCHE KOMPETENZEN:

K1

MATHEMATISCH ARGUMENTIEREN

K2

PROBLEME MATHEMATISCH LÖSEN

K3

MATHEMATISCH MODELLIEREN

K4

MATHEMATISCHE DARSTELLUNGEN VERWENDEN

K5

MIT SYMBOLISCHEN, FORMALEN UND TECHNISCHEN ELEMENTEN DER MATHEMATIK UMGEHEN

K6

KOMMUNIZIEREN

GRUNDWISSENTEST 2020 IM FACH MATHEMATIK

FÜR DIE JAHRGANGSSTUFE 7 DER REALSCHULE

(ARBEITSZEIT: 45 MINUTEN)

NAME: Lösungsmuster

KLASSE: 7

PUNKTE: 23 (NOTE:)

1 Berechne.

a) $0,5 \cdot 2,3 =$

1,15

b) $-3 - 2 \cdot (-1) =$

-1

c) $2^3 + 94 =$

102

d) $-\frac{1}{5} + \frac{3}{5} =$

$\frac{2}{5}$

2 Welche der folgenden Angaben stellt die kürzeste Zeitdauer dar?

Kreuze an.

70 Minuten

0,7 Stunden

700 Sekunden

3 Ergänze den fehlenden Nenner.

$$\frac{3}{\boxed{12}} = 0,25$$

4 Felix, Leonardo und Boris haben Brüche miteinander verglichen.

Setze dein Kreuz bei dem Schüler, der alles richtig gemacht hat.

Felix: $\frac{2}{5} < -\frac{4}{5}$ $\frac{3}{5} = \frac{9}{15}$ $\frac{3}{8} > \frac{3}{7}$

Leonardo: $\frac{2}{5} > -\frac{4}{5}$ $\frac{3}{5} = \frac{9}{15}$ $\frac{3}{8} < \frac{3}{7}$

Boris: $\frac{2}{5} > -\frac{4}{5}$ $\frac{3}{5} < \frac{9}{15}$ $\frac{3}{8} < \frac{3}{7}$

5 Die folgende Wertetabelle passt zu genau einem der unten stehenden Terme ($G = \mathbb{Z}$).

Kreuze diesen an.

x	0	2	5
T(x)	-5	3	15

$T(x) = 2 \cdot x - 5$

$T(x) = 4 \cdot x + 5$

$T(x) = 4 \cdot x - 5$

$T(x) = -6 \cdot x + 1$

- 6 Die Ziffern 5, 7, 8, und 9 stehen jeweils einmal zur Verfügung.
Setze zwei davon so in die leeren Kästchen ein, dass eine natürliche vierstellige Zahl entsteht, die sowohl durch 2 als auch durch 3 teilbar ist.

2	5	6	8
---	---	---	---

/1

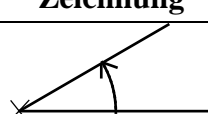
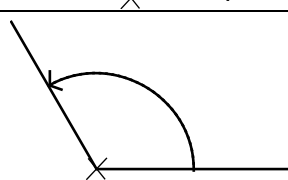
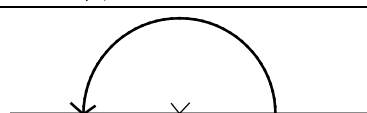
- 7 „Mein Quader hat eine quadratische Grundfläche mit der Seitenlänge 4 cm und ein Volumen von 96 cm^3 .“, sagt Melike. Marco meint dazu: „Dann ist dein Quader ja ein Würfel!“
Begründe mithilfe einer Rechnung, warum die Aussage von Marco falsch ist.

z. B.: $4 \text{ cm} \cdot 4 \text{ cm} \cdot 4 \text{ cm} = 64 \text{ cm}^3$
Der Rauminhalt dieses Würfels müsste 64 cm^3 betragen.

/1

- 8 In der folgenden Tabelle ist in jeder Zeile ein Winkelmaß mit der zugehörigen Zeichnung und der entsprechenden Winkelart dargestellt. Genau ein Feld enthält einen Fehler.

Kennzeichne den Fehler und verbessere ihn.

Winkelmaß	Zeichnung	Winkelart
30°		Spitzer Winkel
60° $120^\circ \pm 1^\circ$		Stumpfer Winkel
180°		Gestreckter Winkel

/1

- 9 In einem Geschäft kostete im Januar ein Schokoriegel 50 Cent. Im Februar wurde der Preis um 4 Cent angehoben.

Gib an, um wie viel Prozent der Preis erhöht wurde.

Der Preis wurde um 8 % erhöht.

/1

- 10 Petra holt sich auf einer Feier eine 0,5-l-Flasche Limonade.

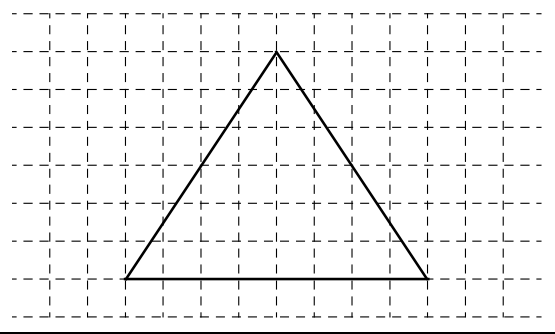
Gib an, wie viel noch in der Flasche ist, wenn sie zunächst ein Glas mit 200 ml für eine Freundin füllt und anschließend zwei Drittel des restlichen Flascheninhalts trinkt?

Es sind noch 100 ml in der Flasche.

/1

- 11 Zeichne ein gleichschenkliges Dreieck mit der Basis 4 cm und der Höhe 3 cm.

z. B.

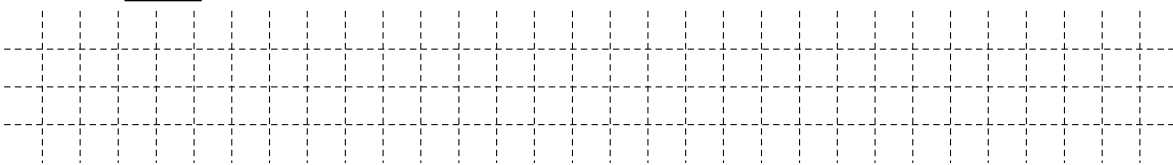


K4

/1

- 12 Für die Lösungsmenge der folgenden Gleichung gilt: $L = \{2\}$.
Trage die fehlende Zahl in das Kästchen ein.

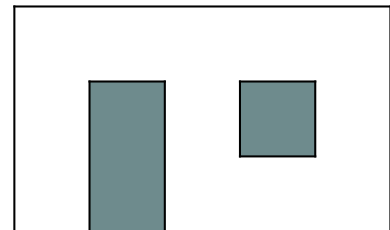
$$14 + x = \boxed{17} - 1 \quad G = Q$$



K5

/1

- 13 Die maßstabsgetreue Skizze zeigt eine Badezimmerwand mit einer Tür und einem Fenster. Das Fenster ist quadratisch und hat eine Höhe von 1 m.
Wie viele Päckchen Fliesen müssen gekauft werden, um die Wand komplett zu fliesen, wenn in einem Päckchen Fliesen für 2 m^2 enthalten sind?



Gib deinen Lösungsweg an.

Sinnvolle Modellierung, z. B.

$h = 3 \text{ m}$, $b = 5 \text{ m}$, $A_{\text{Wand}} = 15 \text{ m}^2$. Ohne Fenster und Tür: 12 m^2 .

Es werden 6 Päckchen gebraucht.

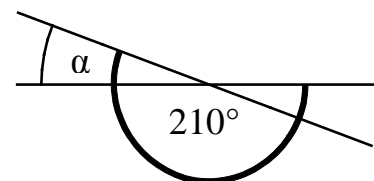
Es müssen 6 Päckchen gekauft werden.



K3

/1

- 14 Zwei Geraden schneiden sich in einem Punkt.
Gib das Winkelmaß α an.



$$\alpha = \underline{30}^\circ$$

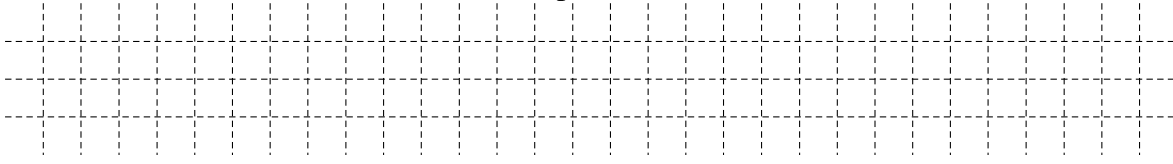
Die Skizze ist nicht maßtreu.



K4

/1

- 15 Auf die Aussichtsplattform eines Turms gelangt man über eine Treppe mit 675 gleich hohen Stufen. Peter hat nach 150 Stufen eine Höhe von 30 m erreicht.
Gib an, in welcher Höhe sich die Aussichtsplattform befindet.



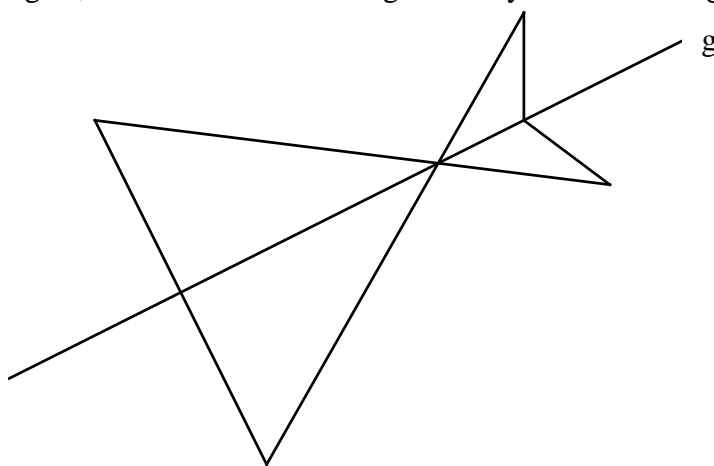
Die Plattform ist auf einer Höhe von 135 m.



K2

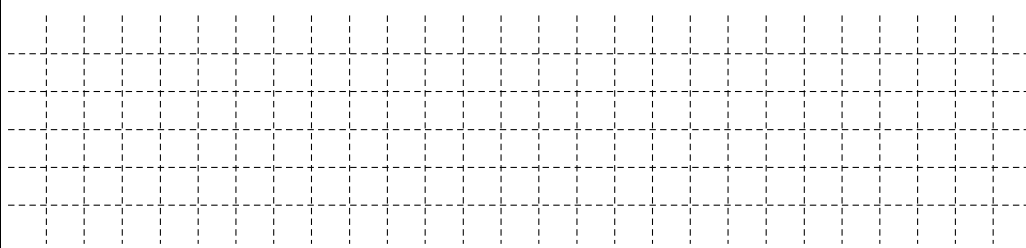
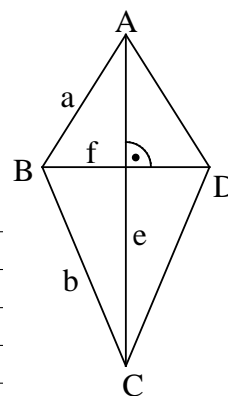
/1

16 Ergänze die Zeichnung so, dass eine zur Geraden g achsensymmetrische Figur entsteht.



___/1

17 Berechne den Flächeninhalt A des Drachenvierecks ABCD mit den Seitenlängen $a = |\overline{AB}| = 2 \text{ cm}$ und $b = |\overline{BC}| = 4 \text{ cm}$ und den Längen der Diagonalen $e = |\overline{AC}| = 5 \text{ cm}$ und $f = |\overline{BD}| = 3 \text{ cm}$.



Der Flächeninhalt A des Drachenvierecks ABCD beträgt 7,5 cm².

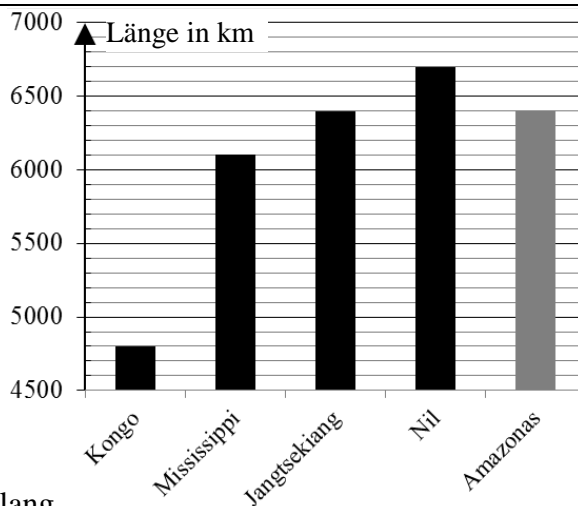
Die Skizze ist nicht maßtreu.

___/1

18 Nico hat die Längen verschiedener Flüsse recherchiert, auf Hunderter gerundet und in einem Diagramm dargestellt.

a) Der Amazonas hat eine Länge von 6448 km. Runde diese Länge auf Hunderter genau und trage die zugehörige Säule in das Diagramm ein.

b) Welche Länge muss der Jangtsekiang nach Nicos Eintrag in das Diagramm mindestens haben?



Der Jangtsekiang ist mindestens 6350 km lang.

___/1

___/1

19 Herr Müller und seine Frau Karin möchten mit ihrem 11-jährigen Sohn Lukas ein Fußballspiel besuchen. Die nebenstehende Tafel zeigt die Eintrittspreise.

Herr Müller gibt für die drei Karten, die alle aus der gleichen Kategorie stammen, 75 € aus.

Gib an, aus welcher Kategorie er Karten gekauft hat.

Herr Müller hat Karten aus der Kategorie 2 gekauft.

Kartenpreise

- Kategorie 1: 42 €
- Kategorie 2: 30 €
- Kategorie 3: 25 €
- Kategorie 4: 20 €

Kinder von 5 bis 14 Jahren erhalten 50 % Ermäßigung

Viel Erfolg!

